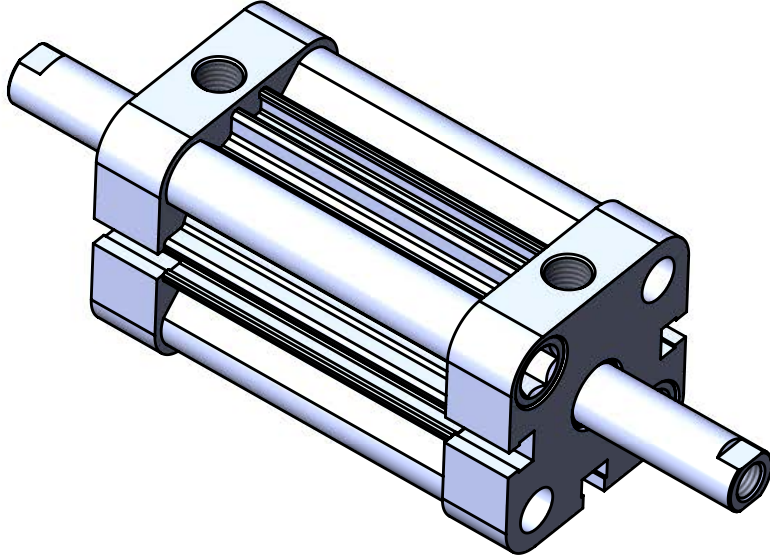
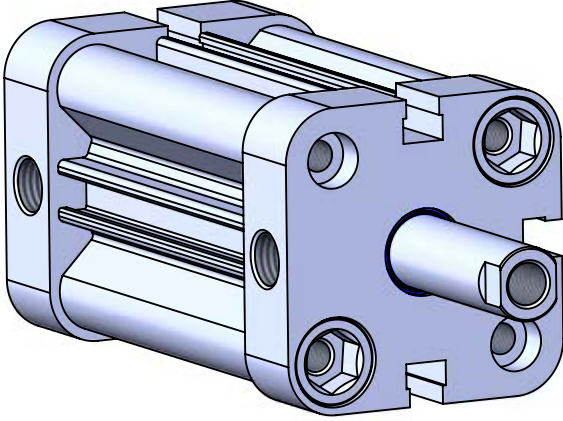


**KOMPAKT ISO 21287
PNÖMATİK SİLİNDİRLER
KCD-A SERİSİ Ø32- Ø100**



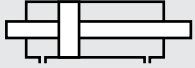


KCD-A SERİSİ

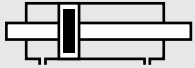
KOMPAKT - Ø32 - Ø100 - ISO 21287

KOMPAKT ÇİFT MİLLİ
MANYETİK SİLİNDİR

DAHA KÜÇÜK ALANDA DAHA
YÜKSEK GÜÇ İÇİN DOĞRU SEÇİM.



KCD: KOMPAKT, ÇİFT MİLLİ,
ÇİFT ETKİLİ SİLİNDİR



KCD-A: KOMPAKT MANYETİK ÇİFT
MİLLİ, ÇİFT ETKİLİ SİLİNDİR

Sipariş örneği:

KCD-A

Ürün kodu

032-050

Silindir Ø Strok

M1 M3

Standart dışı
varyasyonlar

Standart dışı varyasyonlar:

R1: Paslanmaz çelik silindir mili (SS 304, SS 316)

R4: Mil ucu somunu paslanmaz çelik (SS 304)

R5: Silindir mili CK 45 çelik (sert krom kaplı)

M1: Silindir milinde uzatılmış erkek diş

M3: Silindir mili özel diş ölçüsü

M4: Uzatılmış silindir mili

K1: Maks. 150°C için sızdırmazlık elemanları (viton)

K4: Mil keçesi viton

Kuvvet değeri:

Silindir Ø mm	Mil Ø mm	İtme ve Çekme kuvvetleri (6 Bar)	
		İtme kuvveti (N)	Çekme kuvveti (N)
32	12	415	415
40	12	687	687
50	16	1058	1058
63	16	1750	1750
80	20	2829	2829
100	20	4522	4522

Çalışma akışkanı:

Filtrelenmiş ve yağlanmış ya da filtrelenmiş ve yağsız hava

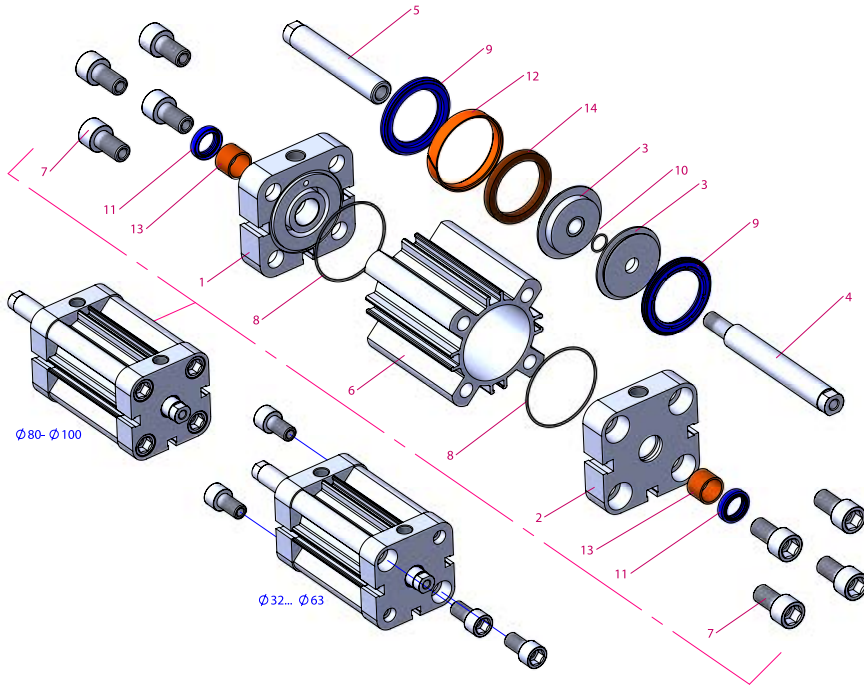
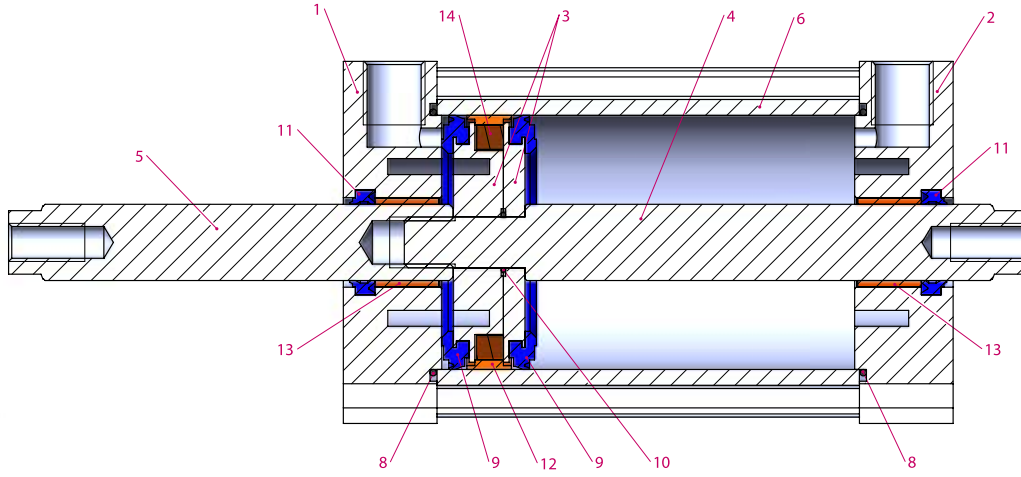
Çalışma sıcaklık derecesi:

Poliüretan (PU) : (-20°C) - (+80°C)

Viton (FKM) : (-30°C) - (+150°C)

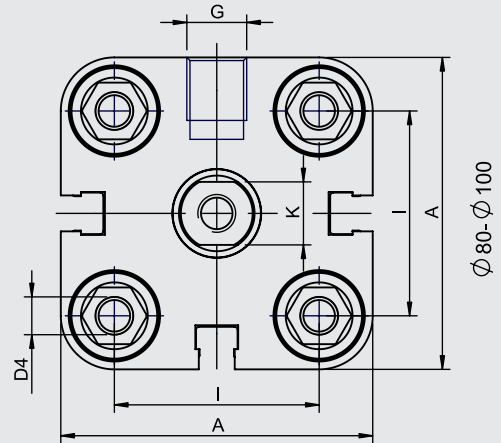
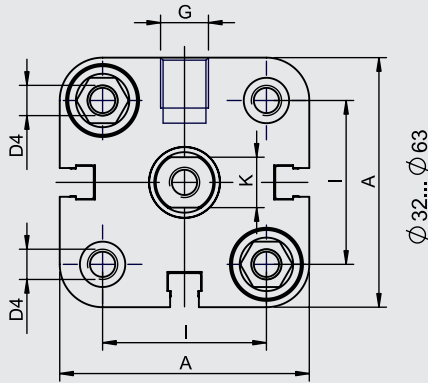
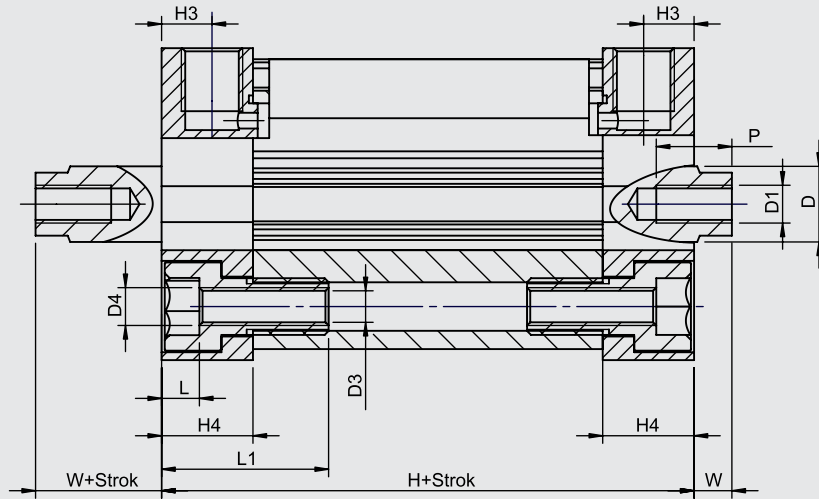
Maksimum çalışma basıncı:

10 Bar

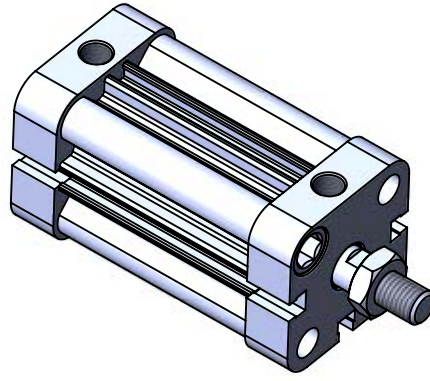


No	Malzeme adı	Malzeme özelliği	Adedi
1	Kapak	Alüminyum	1
2	Kapak	Alüminyum	1
3	Orta Piston	Alüminyum	2
4	Erkek Piston mili	X20Cr13 Sert Krom Kaplamalı	1
5	Dişi Piston mili	X20Cr13 Sert Krom Kaplamalı	1
6	Boru	Al Mg Si 0,5 + Eloksal kaplamalı	1
7	Cıvata	SS 303	4-8
8	Kapak O-ringi	NBR	2
9	Piston Keçesi	PU	2
10	Orta Piston O-ringi	NBR	1

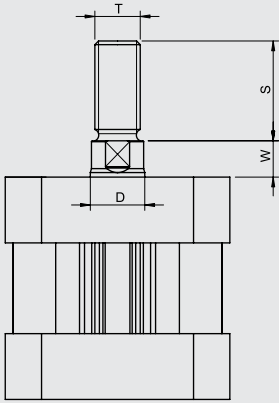
No	Malzeme adı	Malzeme özelliği	Adedi
11	Mil keçesi	PU	2
12	Yataklama bandı	Polyacetal	1
13	Yataklama burcu	CSB-40	2
14	Mıknatıs		1



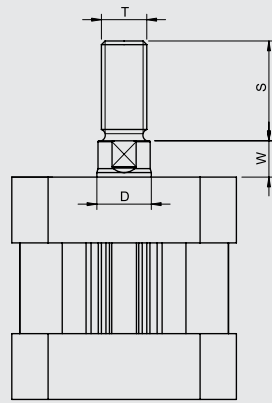
Silindir Ø mm	A	D Ø	D1 Ø	D3 Ø	D4 Ø	G	H	H3	H4	I	K	L	L1	P	W
32	49.5	12	M8	5.2	M6	1/8"	44.5	7,5	14.5	32.5	10	6	26.5	12	7
40	57	12	M8	5.2	M6	1/8"	46	7,5	14.75	38	10	6	26.5	12	7
50	65.5	16	M10	6.8	M8	1/8"	46.5	7,5	14.75	46.5	13	7	30.5	16	8
63	79.5	16	M10	6.8	M8	1/8"	50	7,5	14.75	56.5	13	7	30.5	16	8
80	96	20	M12	8.5	M10	1/8"	56.5	8,25	16.5	72	17	8.7	38.5	20	10
100	116	20	M12	8.5	M10	1/8"	67	10	19.75	89	17	8.7	38.5	24	10



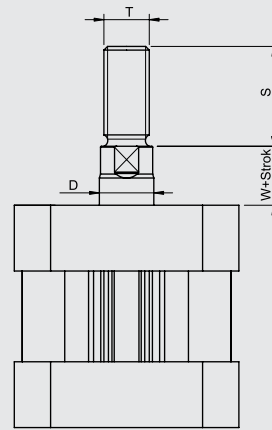
KC-T



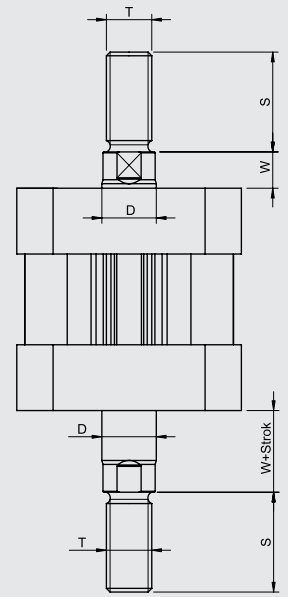
KCS-T



KCE-T



KCD-T



Silindir tipi	Silindir \emptyset mm	D	S	T	W
KC-KCS KCE-KCD	32	12	19	M10x1.25	7
	40	12	19	M10x1.25	7
	50	16	22	M12x1.25	8
	63	16	22	M12x1.25	8
	80	20	28	M16x1.5	10
	100	20	32	M16x1.5	10